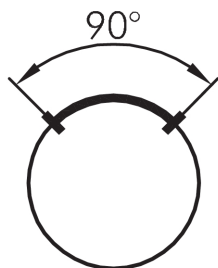
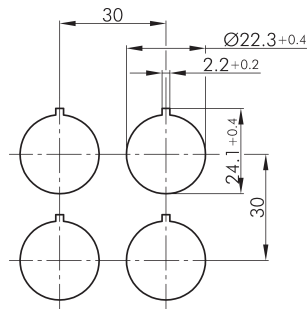
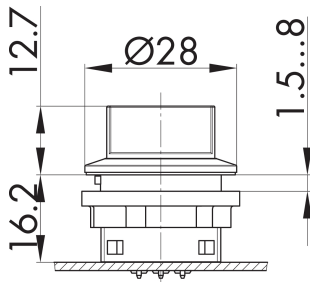




Tête de bouton tournant lumineux, fonction maintenue SSWWA

rubrique:	Commutateurs à bouton tournant (à rappel/maintenu)
série:	SHORTRON® pour montage séparé
découpe de montage:	Ø 22,3 mm
classe de protection:	II (isolation de protection)
degré de protection:	IP65
fonction de commutation:	fonction d'accrochage
éclairage:	oui
marquage possible:	non
face avant	noir
manoeuvre positive	non
d'ouverture:	
forme:	rond



Légende

I=Position de commutation >=Rappel par ressort